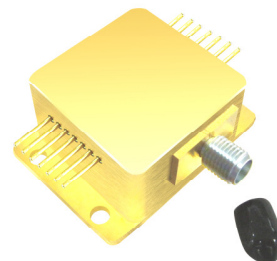


SPECYFIKACJA TECHNICZNA

PRODUKT: DIODA LASEROWA
TYP: LD80808K-SMAM30

- Wysoka sprawność
- Zintegrowana fotodioda (PD), wiązka pilotująca, TEC i termistor
- Gniazdo SMA z możliwością dołączenia światłowodu
- Dostosowane do światłowodu o średnicy rdzenia: 400 μ m/0.22NA
- Uniwersalna obudowa HHL 14



Parametry elektryczno – optyczne diody laserowej:
[Top]=25°C

Parametr	Symbol	Wartość typowa	Jednostka
Długość fali	[λ]	808 \pm 10nm	[nm]
Emitowana moc	[P]	8,0	[W]
Szerokość spektralna FWHM		<3,0	[nm]
Prąd progowy diody	[I _{th}]	<1,5	[A]
Prąd pracy diody	[I _{op}]	10,0	[A]
Napięcie pracy diody	[V _{op}]	2,2	[V]
Temp. pracy	[T _{op}]	15-30	[°C]
Temp. magazynowania	[T _{st}]	0-60	[°C]

Parametry światłowodu:

Parametr	Symbol	Wartość typowa	Jednostka
Apertura numeryczna		0,22	NA
Średnica rdzenia światłowodu		400	[μ m]
Typ konektora		SMA 905	

Parametry fotodiody

Parametr	Symbol	Wartość typowa	Jednostka
Prąd pracy PD	[I _{pd}]	0,2~2	[mA]

Parametry TEC

Parametr	Symbol	Wartość typowa	Jednostka
Prąd pracy	[I _t]	6	[A]
Napięcie pracy	[V _t]	9,8	[V]

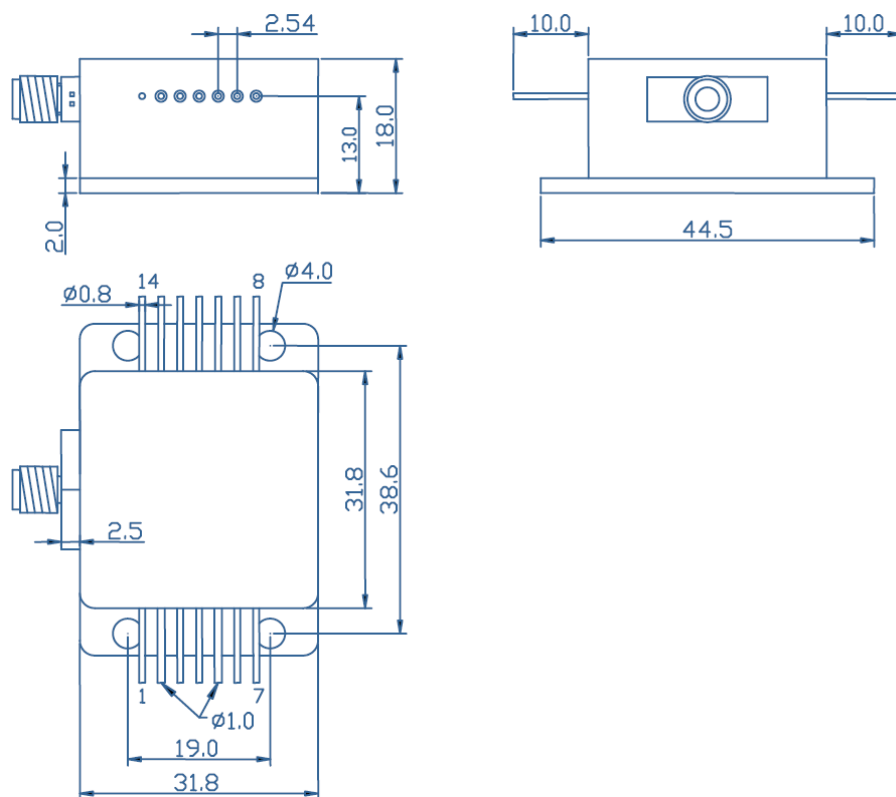
Parametry termistora

Parametr	Symbol	Wartość typowa	Jednostka
Prąd pracy	[R _t]	10 \pm 5%/3477	(K Ω)/ β (25°C)

Parametry wiązki pilotującej

Parametr	Symbol	Wartość typowa	Jednostka
Emitowana moc	[P]	3,5	[mW]
Długość fali	[λ]	639 \pm 10nm	[nm]
Prąd pracy	[I _a]	<30	[mA]
Napięcie pracy	[V _a]	5	[V]

Wymiary obudowy:



Opis wyprowadzeń:

Numer pinu	Funkcja	Numer pinu	Funkcja
1	Obudowa	8	TEC (-)
2	LD (+)	9	FCD PD (P)
3	Termistor	10	FCD LED (-)
4	Termistor	11	FCD LED (+) FCD PD (N)
5	LD (-)	12	Dioda pilotująca (LD +5V)
6	PD (P)	13	Dioda pilotująca (LD 0V)
7	PD (N)	14	TEC (+)